

ZU VERKAUFEN

Beton System Steine «BSS-Steine»

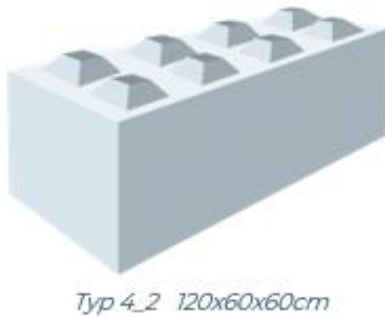
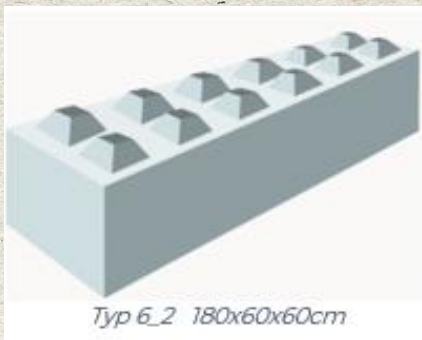
Preise 2022

Typ	Masse LxBxH cm	Gewicht	Aus Frischbeton Marktpreis	MZ-OTG Steine Unikate
2_2	60x60x60cm	500kg	100.--	50.--
2_4	120x60x60cm	1'000kg	180.--	80.--
2_6	180x60x60cm	1'490kg	240.--	100.--

Alle Preise ab Lager MZ-OTG Amriswil ohne MwSt. Preisänderungen vorbehalten!

Unsere Steine sind alles Unikate und bestehen aus verschiedenen Schichten Beton die miteinander verbunden sind. Da diese aus Produktionsüberschuss produziert wurden, können wir diese kostengünstiger abgeben als direkt aus Frischbeton hergestellte Steine.

😊 *Der eine mag sie, der andere findet sie hässlich.* 😊



Bildergalerie unserer Steine



BSS Steine



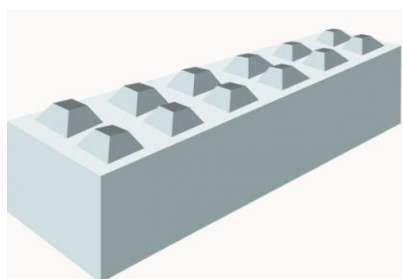
Bei Interesse frühzeitig anfragen, ob wir genügend an Lager haben.

Muldenzentrale OTG AG
Buchenhölzlistrasse 6 | 8580 Amriswil

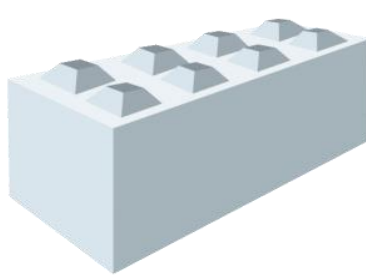
Tel 071 414 33 33 | Fax 071 414 33 30
info@muldenzentrale-otg.ch
www.muldenzentrale-otg.ch



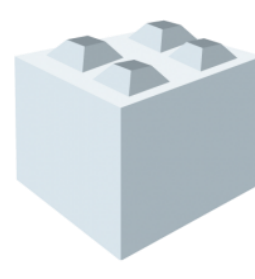
Bildergalerie unserer Steine. Alles Unikate



Typ 6_2 180x60x60cm



Typ 4_2 120x60x60cm



Typ 2_2 60x60x60cm

flexibel und modular einsetzbar

Alle Betonbausteine werden ohne Befestigungsmaterial aufeinandergesetzt und lassen sich jederzeit verändern. Somit lassen sich Lagerkapazitäten ganz einfach erweitern. Sollten Sie den Standort wechseln, nehmen Sie die Betonblöcke einfach mit und bauen sie in neuer Form wieder auf.

bis zu acht Metern hoch stapelbar

Durch Noppenreihen verzahnen sich die BetonSystemSteine. Sie sind dadurch verschiebesicher und können bis zu acht Metern hochgestapelt werden.

feuerfest

Diese BetonSystemSteine eignen sich hervorragend zum Brandschutz Ihrer Geländeeinrichtung. Eine Wand aus stapelbaren massiven Vollbetonblöcken verhindert durch Ihre Beständigkeit Branddurchschlag- und Überschlag. Einer Ausbreitung des Feuers wird somit vorgebeugt.

lärmmindernd

Durch ihre sehr guten Lärmschutzeigenschaften tragen die BetonSystemSteine auch deutlich zur Reduzierung der Lärmbelastung bei. Sie eignen sich hervorragend für den Bau von Lärmschutzmauern z.B. entlang von stark befahrenen Strassen oder Industriegeländen.

nachhaltig

Mit den BetonSystemSteinen wird Nachhaltigkeit grossgeschrieben. Die BetonSystemSteine sind versetzbar und jederzeit zum erneuten Einsatz bereit, so dass diese nur einmal angeschafft werden müssen.

Es entstehen keine potenziellen Altlasten!

Muldenzentrale OTG AG
Buchenhölzlistrasse 6 | 8580 Amriswil
Tel 071 414 33 33 | Fax 071 414 33 30
info@muldenzentrale-otg.ch
www.muldenzentrale-otg.ch



BSS Steine

